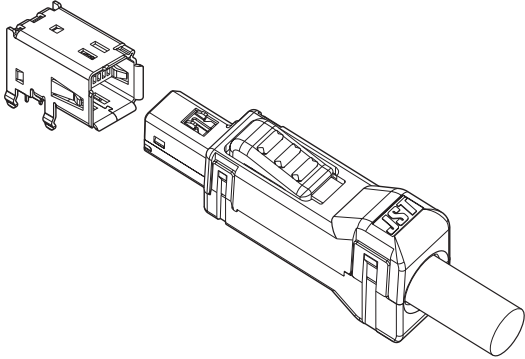


MUF CONNECTOR

0.8mm间距 / 接口用连接器



该产品是配备有锁定功能、带有屏蔽的接口连接器。

- 插头侧：组装方式简单
- 插座侧：实现了小型化
- 键控：防误插

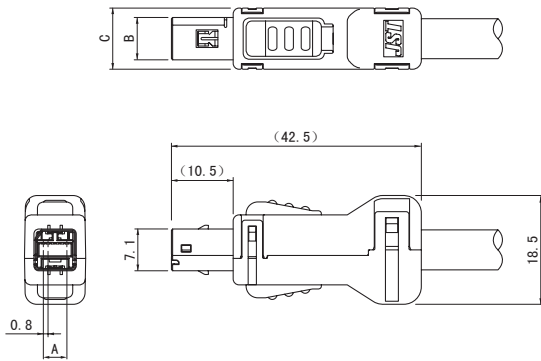
■ 一般规格

- 额定电流：1.0A AC/DC
 - 额定电压：30V AC/DC
 - 使用温度范围：-55℃～+85℃（含通电时的温度上升值）
 - 接触电阻：初期 /50mΩ 以下
环境试验后 /100mΩ 以下
 - 绝缘电阻：初期 /100MΩ 以上
 - 耐电压：初期 /AC 100V/1 分钟
 - 适用电线范围：AWG#28～#24
芯线外皮外径 / ϕ 1.2mm 以下
电缆外径 / ϕ 6.8mm 以下
 - 适合的印刷电路板厚度：t=1.6mm
- ※ 使用时，请参阅卷首的“端子 / 连接器”使用注意事项。
※ 详情请垂询本公司。
※ 介绍了符合 RoHS 标准的产品。

MUF CONNECTOR

插头

组装参考图

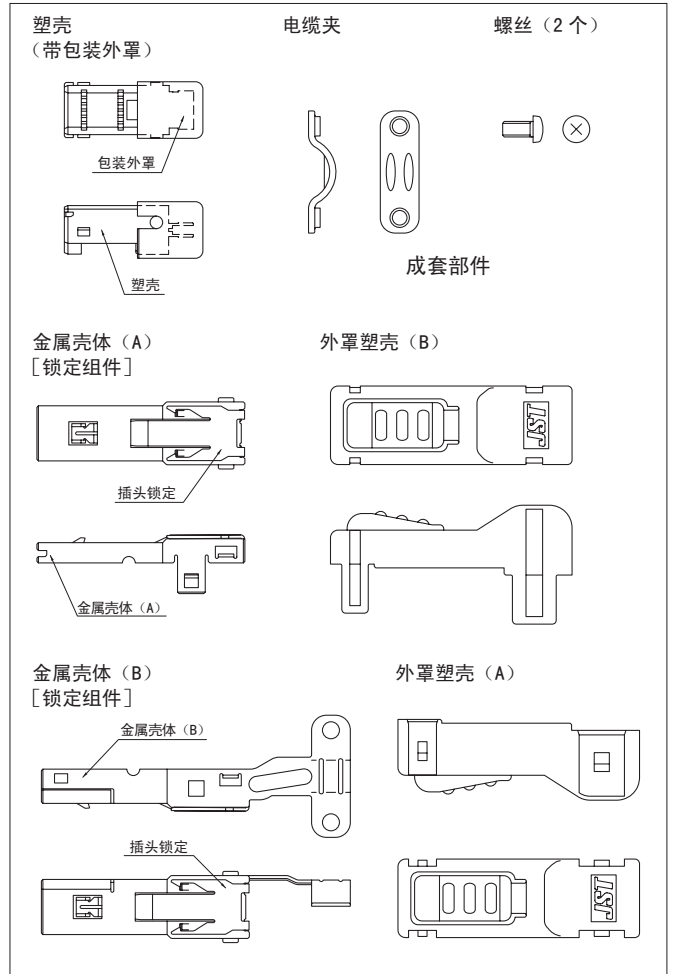


极数	键控	型号	尺寸 (mm)			数量/箱
			A	B	C	
6	X	MUF-PK6K-X	4.0	7.2	10.4	54
	Y	MUF-PK6W-Y	4.0	7.2	10.4	54
8	X	MUF-PK8K-X	5.6	8.8	12.0	54
	Y	MUF-PK8W-Y	5.6	8.8	12.0	54
10	X	MUF-PK10K-X	7.2	10.4	13.6	45
	Y	MUF-PK10W-Y	7.2	10.4	13.6	45

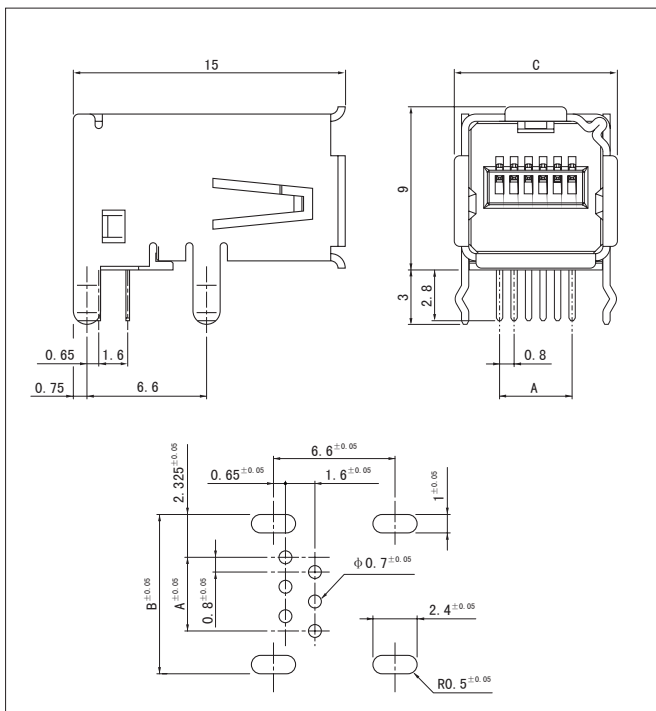
材质、表面处理

端子: 铜合金、镍底部分镀金
 塑壳: 热可塑性树脂、UL94V-0, 黑色
 金属壳体A、B: 金属壳体 / 铜合金、镍底镀锡
 (锁定总成): 插头锁定 / 不锈钢
 外罩壳A、B: 热可塑性树脂、UL94V-0, 黑色 (X键), 白色 (Y键)
 电缆夹: 钢、镍底镀锡
 螺丝: 钢、铜底镀镍

●符合 RoHS 标准的产品



插座



极数	键控	型号	尺寸 (mm)			数量/箱
			A	B	C	
6	X	MUF-RS6DK-GKXR	4.0	8.65	9.0	105
	Y	MUF-RS6DS-GKYR	4.0	8.65	9.0	105
8	X	MUF-RS8DK-GKXR	5.6	10.25	10.6	105
	Y	MUF-RS8DS-GKYR	5.6	10.25	10.6	105
10	X	MUF-RS10DK-GKXR	7.2	11.85	12.2	105
	Y	MUF-RS10DS-GKYR	7.2	11.85	12.2	105

材质、表面处理

端子: 铜合金、镍底部分镀金
 塑壳: 热可塑性树脂、UL94V-0, 黑色 (X键), 天然色/白色 (Y键)
 金属壳体: 铜合金、镍底镀锡

●符合 RoHS 标准的产品