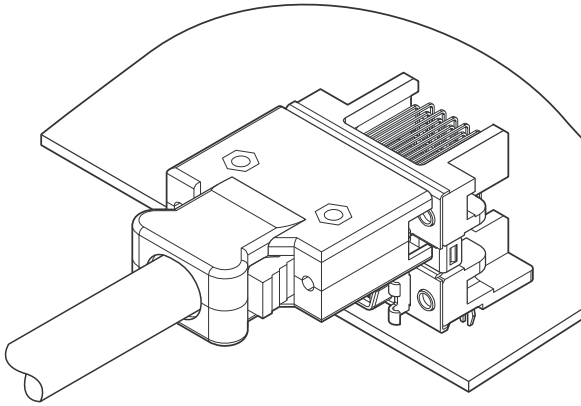




MS CONNECTOR

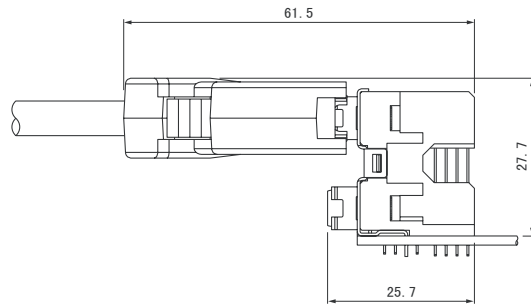
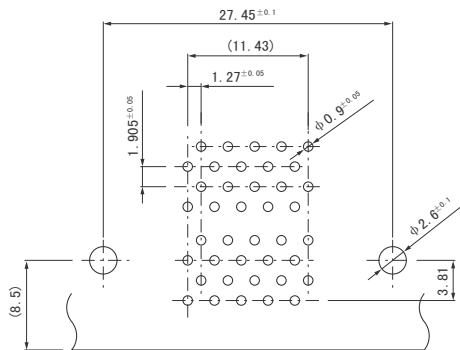
接口用连接器



- 壳体、金属钩一体结构
- 插座一体型 2 级型
- 2 种插头锁定结构（螺丝紧固 / 插销锁定）
- 电线焊接型

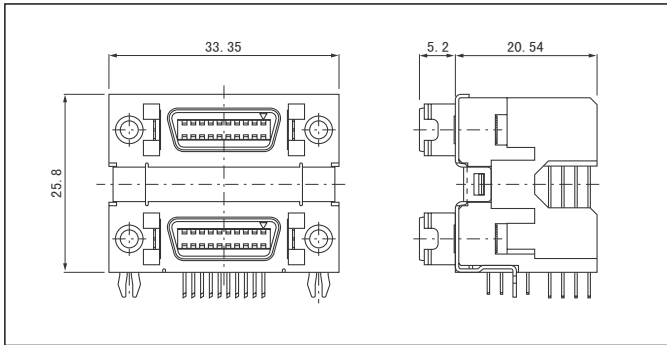
■一般规格

- 额定电流：1.0A AC/DC
- 额定电压：250V AC/DC
- 使用温度范围：-25℃～+85℃（含通电时的温度上升值）
- 接触电阻：初期 /60mΩ 以下
环境试验后 /80mΩ 以下
- 绝缘电阻：5,000MΩ 以上
- 耐电压：AC 500V/1 分钟
- 适用电线范围：AWG#28
- ※使用时，请参阅卷首的“端子 / 连接器”使用注意事项。
- ※详情请垂询本公司。
- ※介绍了符合 RoHS 标准的产品。



- 注 1) 上图是从连接器安装侧看到的图。
 2) 电路板图案节距的公差整体为 ±0.05，不得层叠。
 上图尺寸仅为参考值，详情请垂询本公司。

插座



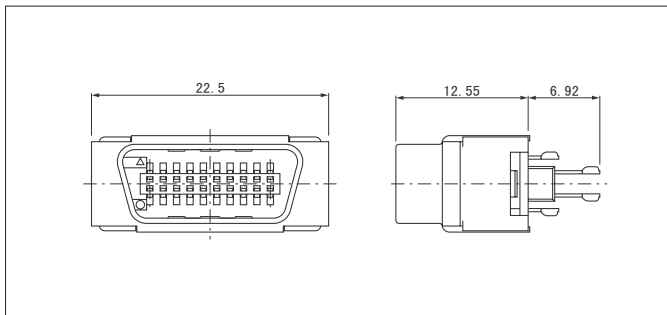
| 极数 | 型号 | 数量/箱 |
|----|-------------------------|------|
| 20 | MSY-20DS-D101-21 | 140 |

材质、表面处理

塑壳: PBT、UL94V-0, 黑色
端子: 磷青铜、镍底镀金
壳体、夹紧器: 钢材
锁定螺母: 黄铜
固定器: PBT

●符合 RoHS 标准的产品

插头



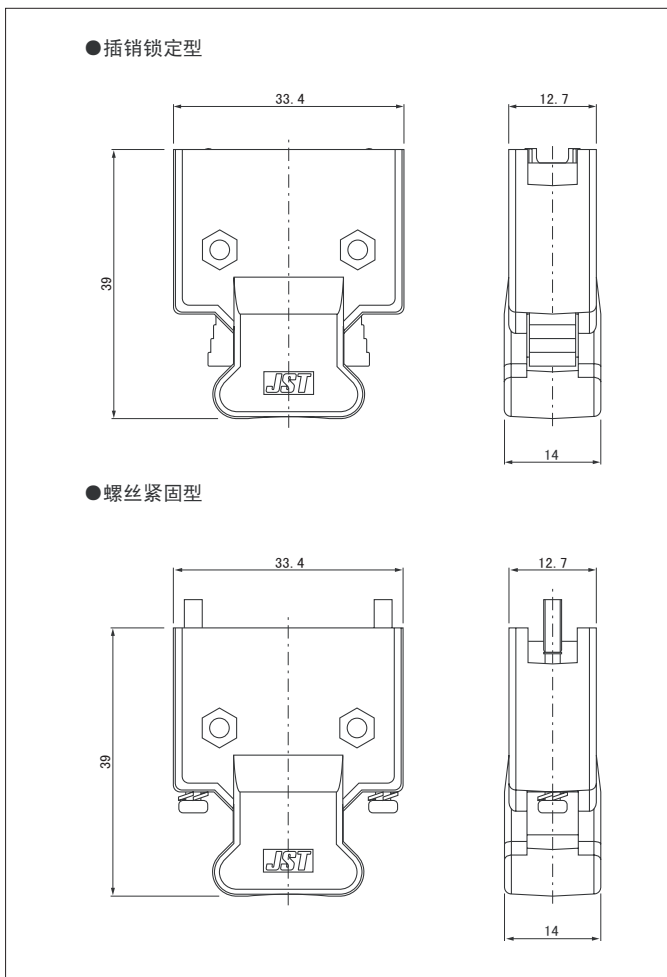
| 极数 | 型号 | 数量/箱 |
|----|-----------------|------|
| 20 | MS-P20-L | 90 |

材质、表面处理

塑壳: PBT、UL94V-0, 黑色
端子: 磷青铜、镍底镀金
壳体、夹紧器: 钢材

●符合 RoHS 标准的产品

插头外罩



| 极数 | 型号 | 数量/箱 |
|----|-------------------|------|
| 20 | MS20-2B-28 | 450 |

材质

塑壳: PBT、UL94V-0, 黑色
金属件、锁定弹簧、夹紧器: SUS
螺丝、螺母: 铁

●符合 RoHS 标准的产品

| 极数 | 型号 | 数量/箱 |
|----|-------------------|------|
| 20 | MS20-2A-28 | 450 |

材质

塑壳: PBT、UL94V-0, 黑色
金属件: SUS
螺丝、螺母: 铁

●符合 RoHS 标准的产品