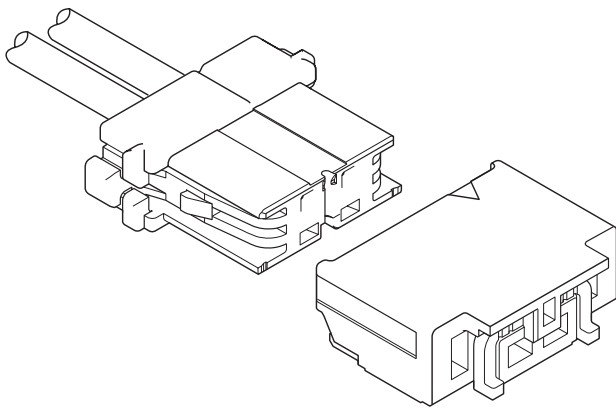


LEA CONNECTOR

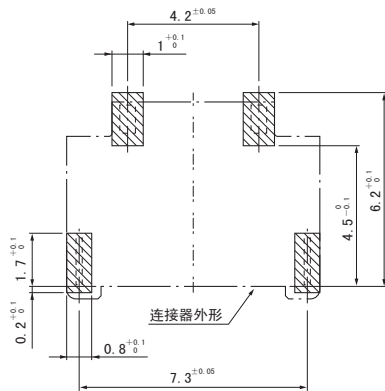


1.8mm间距 / LED照明用连接器 / 压着、接插型



作为 LED 照明用连接器，采用考虑了 LED 元件发光角度的低背设计（封装高度：3mm），且实现了省空间化。采用低背设计，同时考虑了实际使用时的电线布线，设有强力锁定机构。

- 强力锁定机构
- 防误插构造
- 端点锁扣方式



注 1) 上图是从连接器安装侧看到的图。

2) 电路板图案节距的公差整体为 ±0.05，不得层叠。上图尺寸仅为参考值，详情请垂询本公司。

■ 登录标准

UL: Recognized E 60389

CSA: Certified LR 20812

■ 一般规格

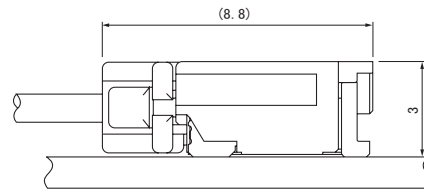
- 额定电流：3A AC/DC（使用 AWG#22 时）
- 额定电压：300V AC/DC
- 使用温度范围：-55℃ ~ +105℃
(含通电时的温度上升值)
- 接触电阻：初期 /10mΩ 以下
环境试验后 /20mΩ 以下
- 绝缘电阻：1,000MΩ 以上
- 耐电压：AC1,700V/1 分钟
- 适用电线范围：导体尺寸 /AWG#30 ~ #22
外皮外径 /φ0.7mm ~ φ1.3mm

※ 使用时，请参阅卷首的“端子 / 连接器”使用注意事项。

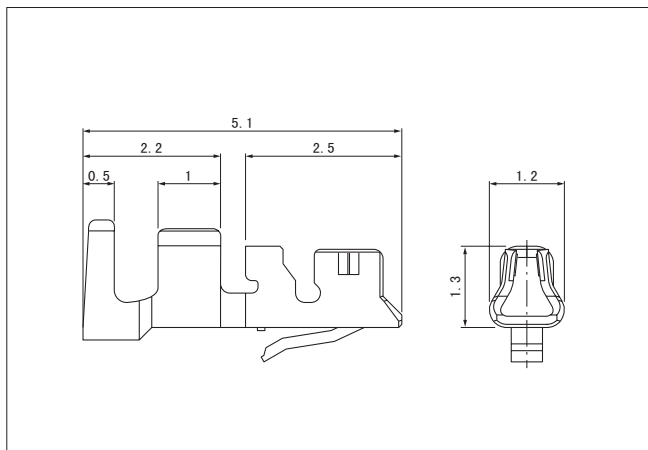
※ 详情请垂询本公司。

※ 介绍了符合 RoHS 标准的产品。

※ 还备有各种无卤素产品。



■ 端子



型号	适用电线范围		电线外皮外径 (mm)	数量/卷
	mm²	AWG#		
SSFH-001T-P0.5	0.13~0.33	26~22	0.95~1.3	15,000
SSFH-002T-P0.5	0.05~0.13	30~26	0.7~1.25	15,000

材质、表面处理

铜合金、镀锡（回流焊处理）

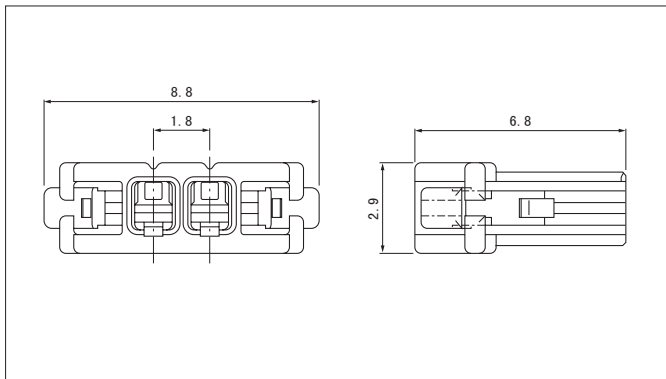
● 符合 RoHS 标准的产品

端子	压着机	压着模具		
		压着模具主体	刀刃	压着模具套件
SSFH-001T-P0.5	AP-K2N	MKS-L	MK/SSFH-001-05	APLMK SSFH001-05
		—	—	—
SSFH-002T-P0.5	AP-K2N	MKS-L	MK/SSFH-002-05	APLMK SSFH002-05
		—	—	—

注) 有关全自动压着机用的压着模具，请垂询本公司。

LEA CONNECTOR

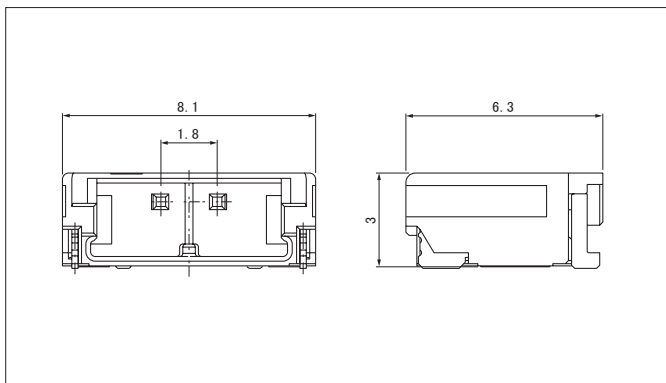
塑壳



极数	型号	数量/袋
2	LEAR-02V-S	2,000
材质		
PBT、UL94V-0, 天然色		

●符合 RoHS 标准的产品

带座插头



极数	型号	数量/卷
2	SM02B-LEASS-TF	2,000
材质、表面处理		

插头: 铜合金、铜底镀锡 (回流焊处理)
 塑壳: 9T尼龙、UL94V-0, 白色
 增强金属件: 铜合金、铜底镀锡 (回流焊处理)

●符合 RoHS 标准的产品 本产品的标签上标有 (LF) (SN)。
 ●上述产品以塑封带形式供货。

型号标示方法

端子

S SFH -001 T - P 0.5

产品形态: S...链状

系列名

适用电线范围: 001...AWG#26~#22
 002...AWG#30~#26

表面处理: T...镀锡 (回流焊处理)

材质: P...铜合金

端子尺寸

塑壳

LEA R - 02 V - S

系列名

零部件名称: 插座

极数: 2

阻燃性标记: V...UL94V-0

颜色标记: S...天然色

带座插头

SM 02 B - LEA S S - TF

组装品形态: SM...SMT侧装型

极数: 2

零部件名称: 底座

系列名

颜色标记: S...白色

铆接标记: S...无铆接

交货形态: TF...塑封带装