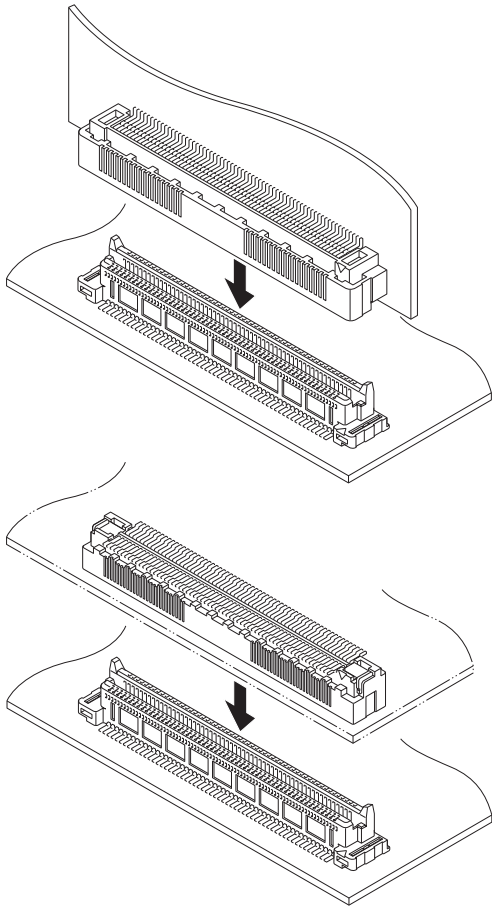


JUX CONNECTOR

0.6mm间距 / 印刷电路板用连接器 / 电路板对电路板用



该产品是采用 0.6mm 间距双排结构的小型、高密度封装用电路板对电路板连接用连接器。

插头备有顶装型与侧装型，可根据用途选择连接形态。

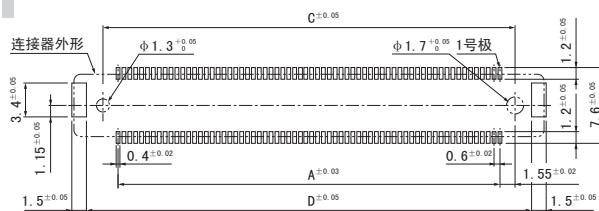
- 接插导向机构
- 可靠的接插感
- 实现了省空间化
- 可垂直、平行封装

■ 一般规格

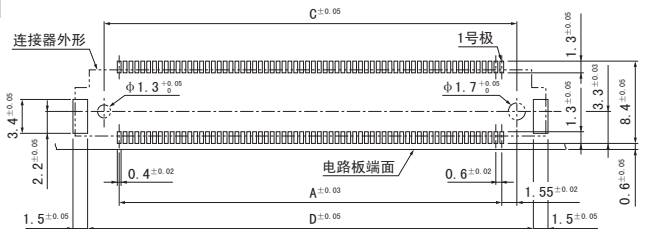
- 额定电流：0.5A AC/DC
- 额定电压：50V AC/DC
- 使用温度范围：-25℃～85℃（含通电时的温度上升值）
- 接触电阻：初期 / 50mΩ 以下
环境试验后 / 100mΩ 以下
- 绝缘电阻：50MΩ 以上
- 耐电压：AC 100V/1 分钟
- 适合的印刷电路板厚度：1.6mm 以下
- ※ 使用时，请参阅卷首的“端子 / 连接器”使用注意事项。
- ※ 详情请垂询本公司。
- ※ 介绍了符合 RoHS 标准的产品。

插头

顶装型

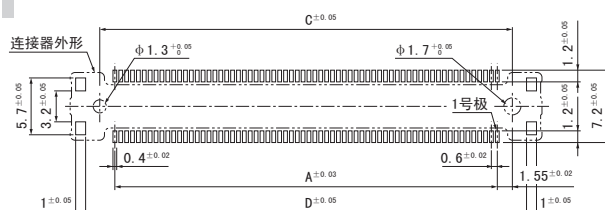


侧装型



插座

顶装型



极数	插头						插座		
	顶装型		侧装型			顶装型			
	A	C	D	A	C	D	A	C	D
52	—	—	—	15.0	18.1	21.5	15.0	18.1	20.9
140	41.4	44.5	47.9	41.4	44.5	47.9	41.4	44.5	47.3

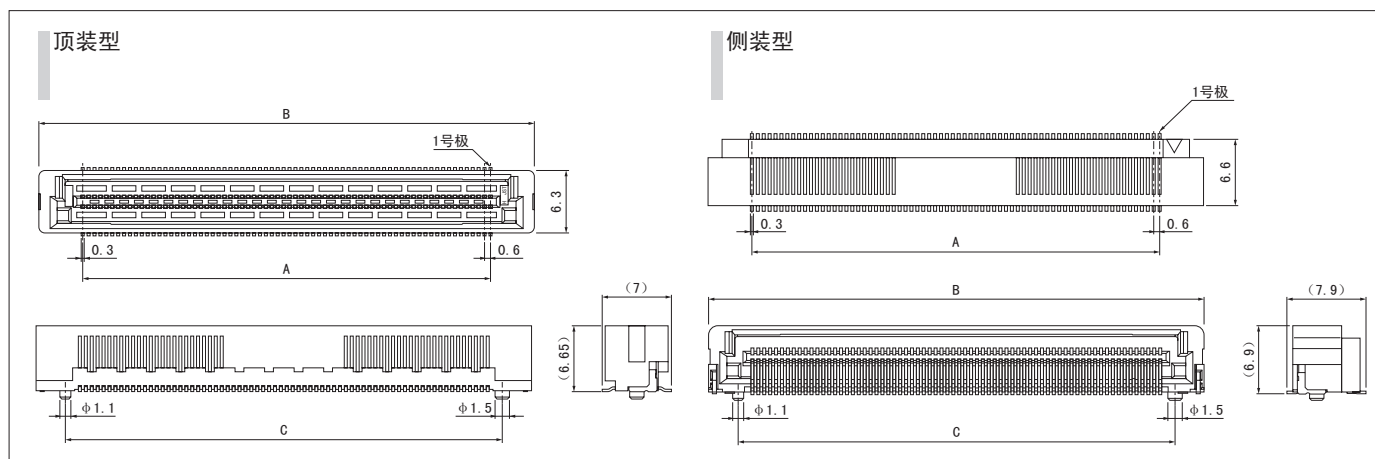
注 1) 上图是从连接器安装侧看到的图。
2) 图案节距的公差整体为 ±0.03，不得层叠。
3) 上图尺寸仅为参考值，详情请垂询本公司。

JUX CONNECTOR

组装布局



插头



顶装型

极数	型号		尺寸 (mm)			数量/箱
	带定位柱	无定位柱	A	B	C	
140	140P-JUXK-G-B- (*)	140P-JUXK-G- (*)	41.4	50.4	44.5	630

材质、表面处理

端子: 铜合金、镍底镀金
 塑壳: LCP、UL94V-0, 黑色
 增强片: 铜合金、铜底镀锡 (回流焊处理)

●符合 RoHS 标准的产品 本产品的标签上标有 (LF) (SN)。

●也备有带吸附带的型号。

(*) : 无...无吸附带

T...带吸附带

侧装型

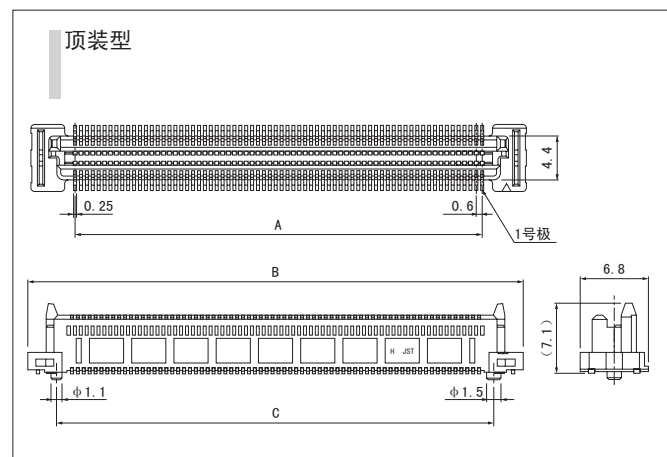
极数	型号		尺寸 (mm)			数量/箱
	带定位柱	无定位柱	A	B	C	
52	52PS-JUXK-G-B	52PS-JUXK-G	15.0	24.0	18.1	1,134
140	140PS-JUXK-G-B	140PS-JUXK-G	41.4	50.4	44.5	630

材质、表面处理

端子: 铜合金、镍底镀金
 塑壳: LCP、UL94V-0, 黑色
 增强片: 铜合金、铜底镀锡 (回流焊处理)

●符合 RoHS 标准的产品 本产品的标签上标有 (LF) (SN)。

插座



极数	型号		尺寸 (mm)			数量/箱
	带定位柱	无定位柱	A	B	C	
52	52R-JUXK-G-B- (*)	52R-JUXK-G- (*)	15.0	24.0	18.1	1,134
140	140R-JUXK-G-B- (*)	140R-JUXK-G- (*)	41.4	50.4	44.5	630

材质、表面处理

端子: 铜合金、镍底镀金
 塑壳: LCP、UL94V-0, 黑色
 增强片: 铜合金、铜底镀锡 (回流焊处理)

●符合 RoHS 标准的产品 本产品的标签上标有 (LF) (SN)。

●也备有带吸附带的型号。

(*) : 无...无吸附带

T...带吸附带