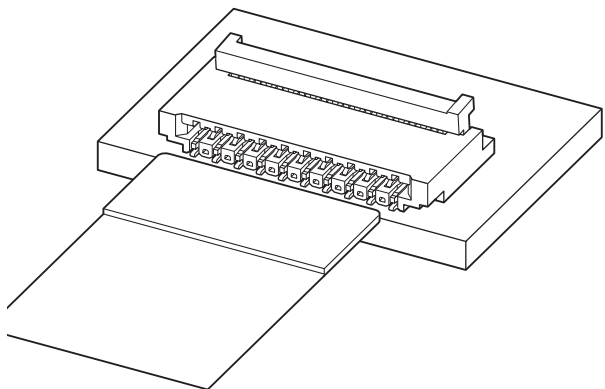


# FXRH CONNECTOR

0.3mm间距 / 印刷电路板用连接器 / FPC用、ZIF型



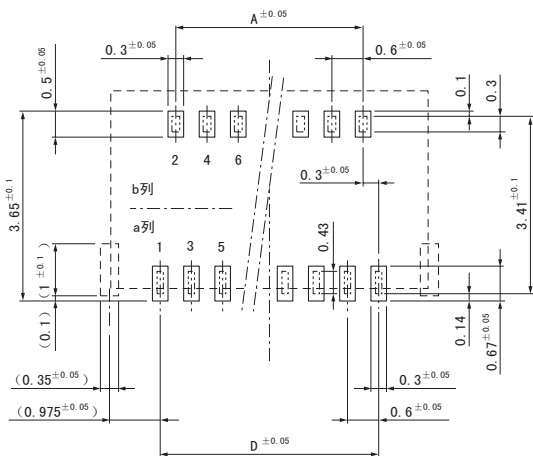
该产品是封装高度为 0.9mm 的薄型 ZIF 型 FPC 连接用连接器。

- 采用高度为 0.9mm 的薄型、ZIF 方式
- 大幅度缩小了封装表面
- 耐热设计最适合表面封装
- 上下接点通用型
- 翻盖结构
- 与 FXR 连接器及电路板接口、FPC 兼容

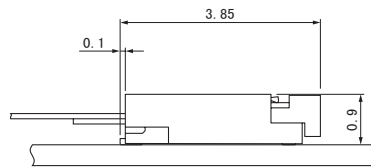
## ■ 一般规格

- 额定电流：0.2A AC/DC
- 额定电压：50V AC/DC
- 使用温度范围：-25℃～+85℃（含通电时的温度上升值）
- 接触电阻：初期 /150mΩ 以下  
环境试验后 /60mΩ 以下（相对于初期的变化量）
- 绝缘电阻：50MΩ 以上
- 耐电压：AC 200V/1 分钟
- 适用 FPC：导体间距 /0.3mm  
导体宽度 /0.3mm  
接触部厚度 /0.20±0.03mm

※ 使用时，请参阅卷首的“端子 / 连接器”使用注意事项。  
 ※ 详情请垂询本公司。  
 ※ 介绍了符合 RoHS 标准的产品。



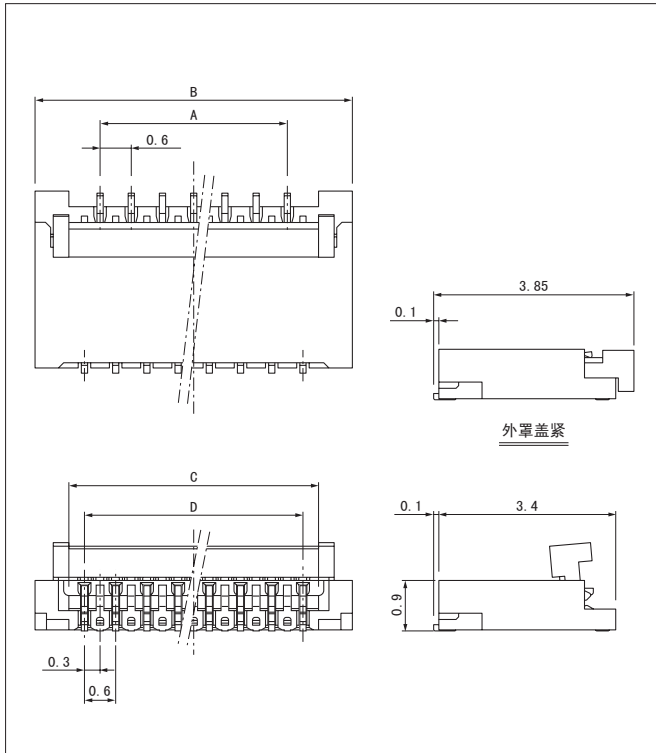
带 ( ) 的尺寸是共有FXR连接器和接口时的参考尺寸。



注1) 电路板图案节距的公差整体为 ±0.05，不得层叠。  
 上图尺寸仅为参考值，详情请垂询本公司。

# FXRH CONNECTOR

## 连接器



极数	型号	尺寸 (mm)				数量/卷
		A	B	C	D	
21	21FXRH-SM1-GAN-TF	5.4	7.9	6.6	6.0	5,000
25	25FXRH-SM1-GAN-TF	6.6	9.1	7.8	7.2	5,000
29	29FXRH-SM1-GAN-TF	7.8	10.3	9.0	8.4	5,000
33	33FXRH-SM1-GAN-TF	9.0	11.5	10.2	9.6	5,000
35	35FXRH-SM1-GAN-TF	9.6	12.1	10.8	10.2	5,000
39	39FXRH-SM1-GAN-TF	10.8	13.3	12.0	11.4	5,000
45	45FXRH-SM1-GAN-TF	12.6	15.1	13.8	13.2	5,000
51	51FXRH-SM1-GAN-TF	14.4	16.9	15.6	15.0	5,000
61	61FXRH-SM1-GAN-TF	17.4	19.9	18.6	18.0	5,000

### 材质、表面处理

端子: 铜合金、镍底镀金 (带镍条)

外罩: PA6T、UL94V-0

塑壳: LCP、UL94V-0

●符合 RoHS 标准的产品

## FPC 引脚部尺寸

