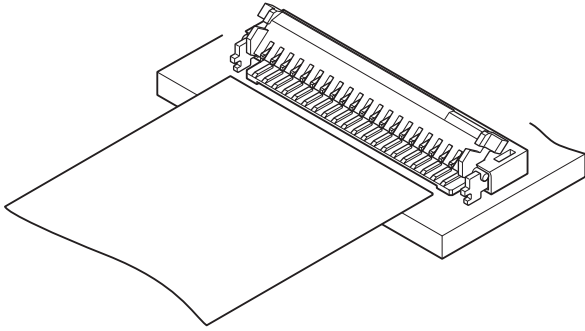


FHSY CONNECTOR

0.5mm间距 / 印刷电路板用连接器 / FPC用、ZIF型



该产品为封装高度 0.9mm 的低背型，是对应 0.3mm 标准 FPC 厚度的 ZIF 轻按锁定型 FPC 连接用连接器。

- 省空间
- 耐热设计最适合表面封装
- 以塑封带装对应自动封装

■ 登录标准

■: Recognized E 60389

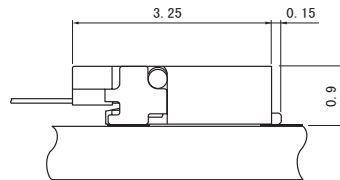
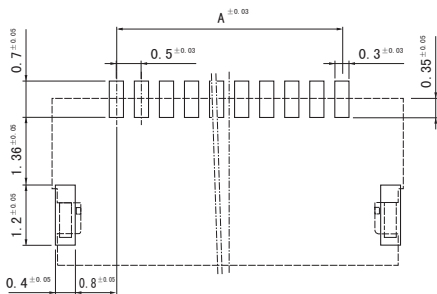
■ 一般规格

- 额定电流：0.5A AC/DC
- 额定电压：50V AC/DC
- 使用温度范围：-25℃～+85℃（含通电时的温度上升值）
- 接触电阻：初期 / 60mΩ 以下
环境试验后 / 60mΩ 以下（相对于初期的变化量）
- 绝缘电阻：500MΩ 以上
- 耐电压：AC 200V/1 分钟
- 适用 FPC：导体间距 / 0.5mm
导体宽度 / 0.35mm
接触部厚度 / 0.3±0.03mm

※ 使用时，请参阅卷首的“端子 / 连接器”使用注意事项。

※ 详情请垂询本公司。

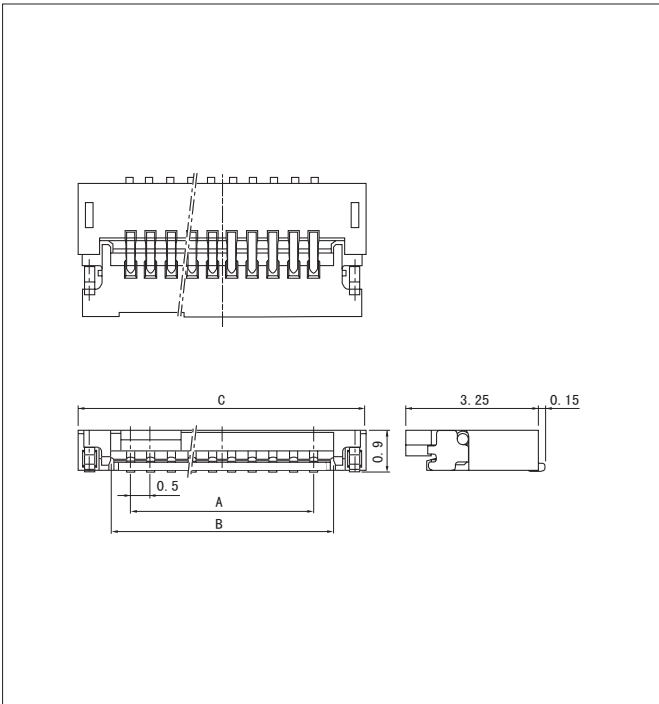
※ 介绍了符合 RoHS 标准的产品。



注) 电路板图案节距的公差整体为 ±0.03，不得层叠。
上图尺寸仅为参考值，详情请垂询本公司。

FHSY CONNECTOR

连接器



极数	型号	尺寸 (mm)			数量/卷
		A	B	C	
4	04FHSY-RSM1-GAN-TB	1.5	2.5	4.06	3,000
5	05FHSY-RSM1-GAN-TB	2.0	3.0	4.56	3,000
6	06FHSY-RSM1-GAN-TB	2.5	3.5	5.06	3,000
8	08FHSY-RSM1-GAN-TB	3.5	4.5	6.06	3,000
10	10FHSY-RSM1-GAN-TB	4.5	5.5	7.06	3,000
11	11FHSY-RSM1-GAN-TB	5.0	6.0	7.56	3,000
12	12FHSY-RSM1-GAN-TB	5.5	6.5	8.06	3,000
14	14FHSY-RSM1-GAN-TB	6.5	7.5	9.06	3,000
15	15FHSY-RSM1-GAN-TB	7.0	8.0	9.56	3,000
16	16FHSY-RSM1-GAN-TB	7.5	8.5	10.06	3,000
17	17FHSY-RSM1-GAN-TB	8.0	9.0	10.56	3,000
18	18FHSY-RSM1-GAN-TB	8.5	9.5	11.06	3,000
20	20FHSY-RSM1-GAN-TB	9.5	10.5	12.06	3,000
22	22FHSY-RSM1-GAN-TB	10.5	11.5	13.06	3,000
24	24FHSY-RSM1-GAN-TB	11.5	12.5	14.06	3,000
27	27FHSY-RSM1-GAN-TB	13.0	14.0	15.56	3,000
28	28FHSY-RSM1-GAN-TB	13.5	14.5	16.06	3,000

材质、表面处理

- 端子: 铜合金、镍底镀金 (带镍条)
- 外罩: 耐热性树脂、UL94V-0
- 塑壳: 耐热性树脂、UL94V-0
- 增强片: 铜合金、铜底镀锡 (回流焊处理)

●符合 RoHS 标准的产品 本产品标签上标有 (LF) (SN)。

FPC 引脚部尺寸

