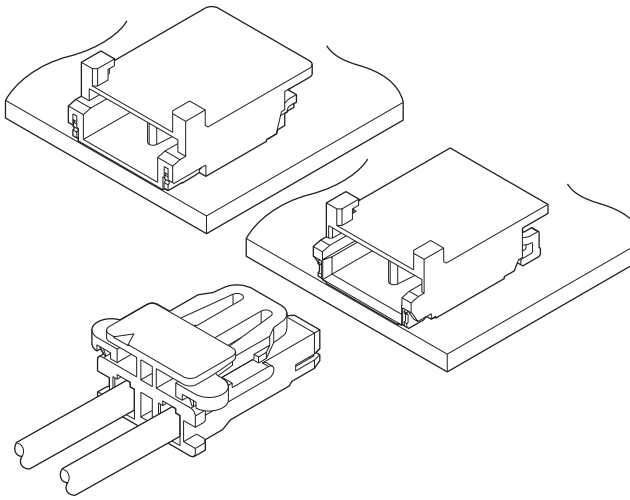


BD CONNECTOR (3.5mm)

3.5mm间距 / 印刷电路板用连接器 / 压着、接插型



该产品用于连接液晶背光电源，是适用高电压的电线对电路板连接用连接器。

- 强力锁定机构
- 高耐压设计
- 低背规格
- 兼容性

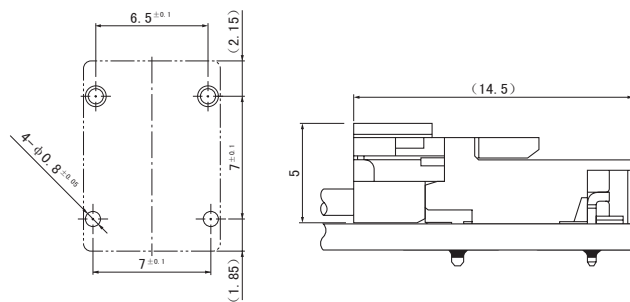
■ 登录标准

■: Recognized E 60389

■ 一般规格

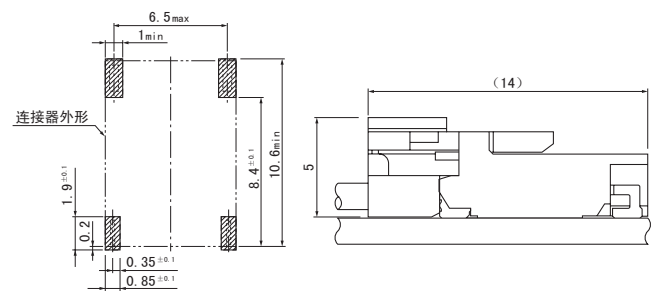
- 额定电流：1.0A AC/DC (使用 AWG#24 时)
- 额定电压：1,400V AC/DC
- 使用温度范围：-25℃ ~ +85℃ (含通电时的温度上升值)
- 接触电阻：初期 /10mΩ 以下
环境试验后 /20mΩ 以下
- 绝缘电阻：1,000MΩ 以上
- 耐电压：AC 3,000V/1 分钟
- 适用电线范围：AWG#28 ~ #24
- ※ 使用时，请参阅卷首的“端子 / 连接器”使用注意事项。
- ※ 详情请垂询本公司。
- ※ 介绍了符合 RoHS 标准的产品。

〈DIP 型〉

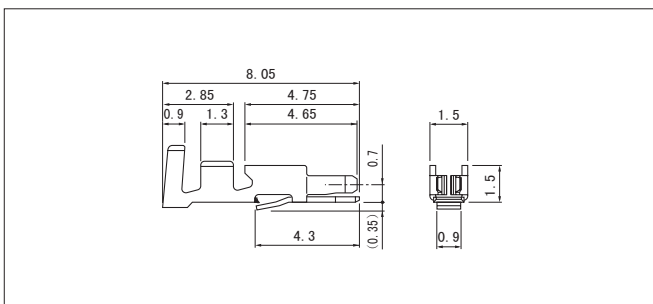


注) 上图是从连接器安装侧看到的图。

〈SMT 型〉



■ 端子



型 号	适用电线范围		电线外皮外径 (mm)	数量/卷
	mm ²	AWG#		
SBHS-002T-P0.5A	0.08~0.22	28~24	0.9~1.7	10,000

材质、表面处理

磷青铜、镀锡 (回流焊处理)

● 符合 RoHS 标准的产品

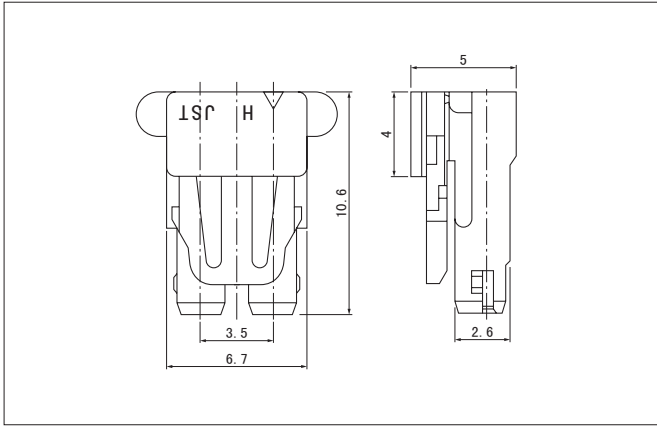
注) 有关传统产品 (SBHS-002T-P0.5), 请垂询本公司。

端子	压着机	压着模具		
		压着模具主体	刀刃	压着模具套件
SBHS-002T-P0.5A	AP-K2N	MKS-L	MK/SBHS-002-05	APLMK SBHS002-05

注) 有关全自动压着机用的压着模具，请垂询本公司。

BD CONNECTOR (3.5mm)

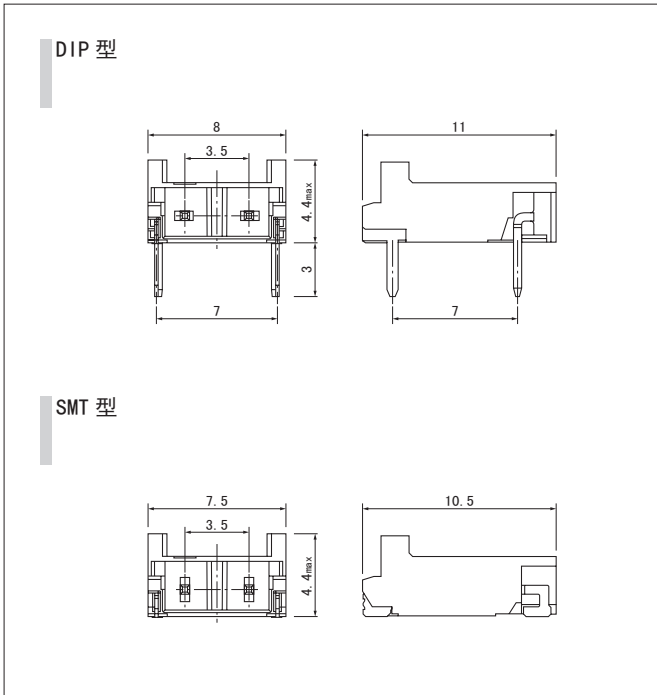
塑壳



极数	型号	数量/袋
2	BDMR-02VS-2	1,000
材质		
尼龙66、UL94V-0, 天然色 (白色)		

●符合 RoHS 标准的产品

带座插头



DIP 型

极数	型号	数量/箱
2	S02-BDS-3-B	1,000
材质、表面处理		
销: 黄铜、铜底镀锡 (回流焊处理)		
底座: 耐热性树脂、UL94V-0, 天然色 (象牙色)		
增强金属件: 黄铜、铜底镀锡 (回流焊处理)		

●符合 RoHS 标准的产品 本产品标签上标有 (LF) (SN)。

SMT 型

极数	型号	数量/卷
2	SM02-BDS-3-TB	1,000
材质、表面处理		
插头: 黄铜、铜底镀锡 (回流焊处理)		
底座: 耐热性树脂、UL94V-0, 天然色 (象牙色)		
增强金属件: 黄铜、铜底镀锡 (回流焊处理)		

●符合 RoHS 标准的产品 本产品标签上标有 (LF) (SN)。

●上述产品以塑封带形式供货。

型号标示方法

端子

S BHS - 002 T - P 0.5 A	
产品形态: S...链状	
系列名	
适用电线范围: 002...AWG#28~#24	
表面处理: T...镀锡 (回流焊处理)	
材质: P...磷青铜	
端子尺寸	
形状: A...A型	

塑壳

B D M R - 02 V S - 2	
系列名	
形态标记: 插座	
零部件名称: 插座	
极数: 2	
阻燃性标记: V...UL94V-0	
颜色标记: S...天然色 (白色)	
形状: 2...带把手	

带座插头

S M 02 - B D S - 3 - T B	
组装品形态: S...DIP侧装型	
S M...SMT侧装型	
极数: 2	
系列名	
颜色标记: S...天然色 (象牙色)	
形状: 3...带锁定、无肋条	
交付形态: TB...塑封带装、B...散装	