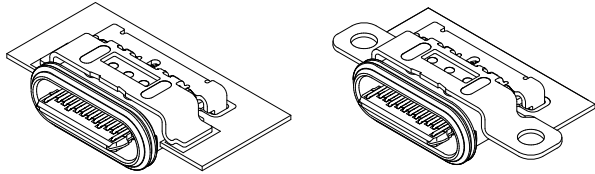


# UBC CONNECTOR

## USB Type-C 防水连接器



此UBC系列是符合IPX8（浸入2米水中达60分钟）的防水型接口连接器，根据JIS C 9020的防护评级，其防护等级为8。

采用插拔时无需在意插头正反的可逆结构，可提供最大可达100W的电源供电，插座符合USB3.2标准，数据传输速率高达20 Gbps。

- 防水型
- 插拔次数：10,000
- 节省空间的内壳设计
- 双排SMT型引脚
- 无卤素

### 规格

- 额定电流：
  - 1.25 A DC/Pin Vbus (A4, A9, B4, B9)
  - GND (A1, A12, B1, B12) CC1 (A5) CC2 (B5)

0.25 A DC/Pin 其他极数

- 额定电压：20 VAC
- 使用温度范围：-25°C to +85°C (含通电时温度上升值)
- 接触电阻：初期 / 40 mΩ 以下  
环境实验后 / 50 mΩ 以下

- 绝缘电阻：100 MΩ 以上
- 耐压：100VAC/1分钟

\* 使用前，请参考我们网站的“端子，接插件品使用注意事项”（首页”技术信息/注意事项栏“）。

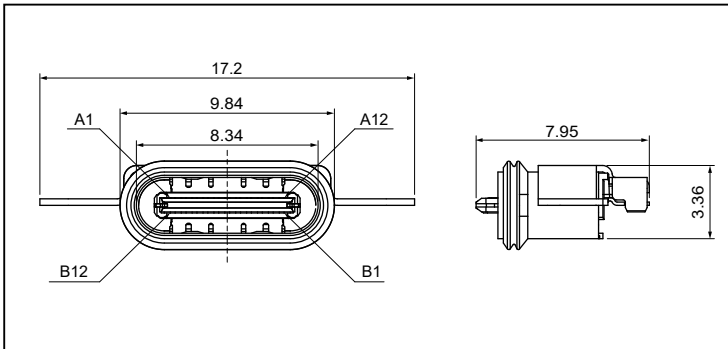
\* 符合RoHS2

\* 尺寸单位：mm

\* 详情请垂询本公司。

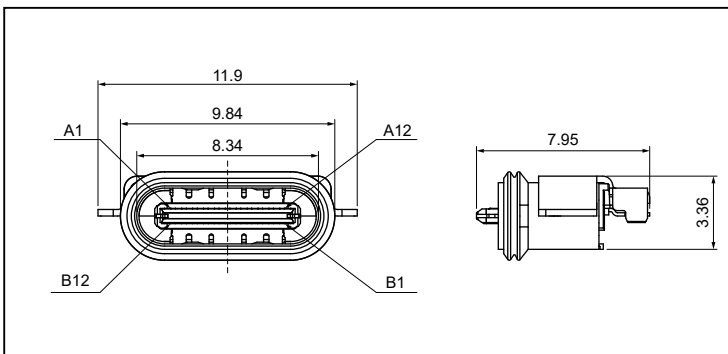
### 插座 (板中安装型)

- 带增强片的螺钉型 TID: 5552



注：A1, A12, B1, B12 是电路编号

- 带增强片的SMT型



注：A1, A12, B1, B12 是电路编号

型号	数量/卷
UBC-RW10B11-504-7B-TB (HF)	1,600
材质、表面处理	
端子	铜合金，镍底，部分镀金
塑壳	耐热树脂，UL94V-0，黑色
EMC垫片	不锈钢
中间板	不锈钢，镀金
壳体	不锈钢
增强片	不锈钢，镀金
密封圈	硅胶，黑色
密封剂	固化树脂

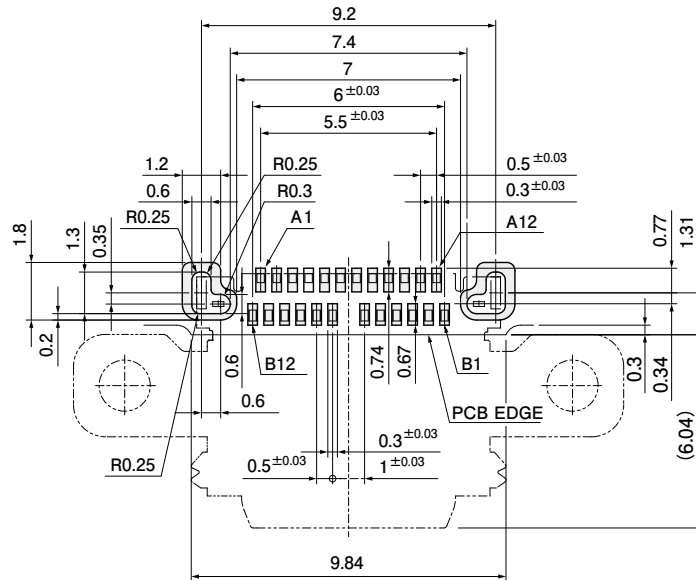
型号	数量/卷
UBC-RW1011-504-7B-TB (HF)	1,600
材质、表面处理	
端子	铜合金，镍底，部分镀金
塑壳	耐热树脂，UL94V-0，黑色
EMC垫片	不锈钢
中间板	不锈钢，镀金
壳体	不锈钢
增强片	不锈钢，镀金
密封圈	硅胶，黑色
密封剂	固化树脂

# UBC CONNECTOR (Type-C 防水型)

## 插座 (板中安装型)

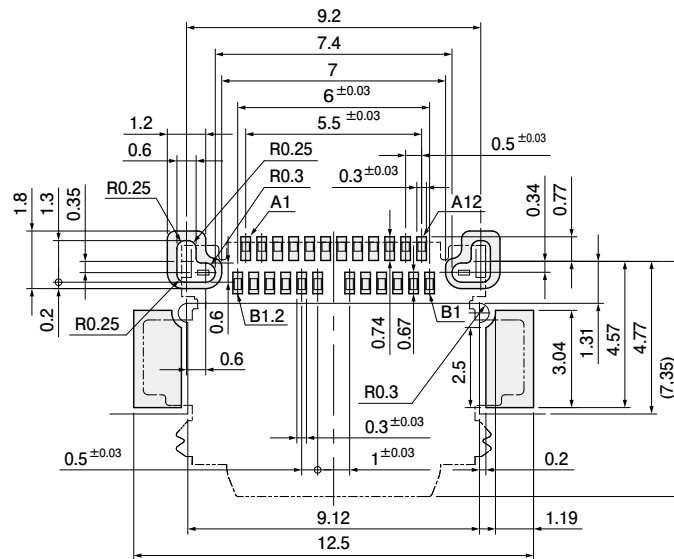
- 带增强片的螺钉型

PC板布局 (公差:  $\pm 0.05$ )



- 带增强片的SMT型

PC板布局 (公差:  $\pm 0.05$ )



- Pin的安排

PCB PAD No.	A1	A2	A3	A4	A5	A6	A7	A8	A9	A10	A11	A12
	GND	TX1+	TX1-	Vbus	CC1	D+	D-	SBU1	Vbus	RX2-	RX2+	GND
PCB PAD No.	B12	B11	B10	B9	B8	B7	B6	B5	B4	B3	B2	B1
	GND	RX1+	RX1-	Vbus	SBU2	D-	D+	CC2	Vbus	TX2-	TX2+	GND